

安装使用前仔细阅读本说明书

1 产品简介:

感谢您购买本公司门禁系列产品; 本产品是非感应式感应门禁一体机, 灵巧的面板操作, 支持密码、刷卡、卡加密码开门方式, 具有外接韦根独头、外置存储器、防拆报警、增加卡和删除卡, 扩展语音等功能。

2 功能特点:

- “0” : 修改编程密码和设置主卡。
- “1” : 添加用户卡
- “2” : 添加密码用户
- “3” : 添加卡加密码用户
- “4” : 删除单个用户
- “5” : 删除全部用户
- “6” : 修改用户密码
- “7” : 修改开门延时时间
- “8” : 系统初始化
- “9” : 设置通用开门密码, 增加卡和删除卡
- “*” : 输入 123456 或者直接刷卡进入编程模式

3 技术参数

工作电压: 12V
静态电流: $\leq 50\text{mA}$
读卡距离: 5-10cm
存储容量: 3000 或 5000 用户卡
环境温度: $-20^{\circ}\text{C}-70^{\circ}\text{C}$
环境湿度: 0-95%
开门时间: 0-255 秒
外观尺寸:

4 功能设置及使用方法

4.1 初始开门密码 7890, 编程密码 123456

4.2 快捷操作设置

A、按

- (1)、刷系统主卡, 进入系统编程状态
- (2)、刷增加卡, 进入添加用户状态
- (3)、刷删除卡, 进入删除用户状态

4.3 修改编程密码和设置系统主卡

A、按

注: 蜂鸣器响一声操作成功 (密码长度为 1-8 位)。

B、按

注: 刷卡蜂鸣器响一声表示主卡设置成功。

4.4 添加卡型用户

按

注：用户编码为任意 4 位，连续读卡编码自动加 1。

4.5 添加密码型用户

按

注：4 位用户编号（例如 1 就输入 0001）用户密码（0-8 位）蜂鸣器鸣响一声；表示添加密码型用户操作成功，继续输入用户编号可连续添加密码型用户。（开门时直接输入用户编号和用户密码以“#”结束）

4.6 添加卡加密码型用户

按

蜂鸣器鸣响一声，表示添加卡+密码型用户操作成功，继续输入用户编号可连续添加卡密码型用户。（开门时先刷卡，绿灯闪烁，输入用户密码以“#”结束）

4.7 删除单个用户

按

注：在编程状态下可以连接操作。

4.8 删除全部用户

按

注：蜂鸣器鸣响一声；表示删除全部用户操作成功。

4.9 修改用户密码

按

注：在编程状态下可以连续操作。

4.10 修改开门延时时间

按

注：开门延时为 0-255 秒，默认 3 秒，最长 255 秒。

4.11 系统初始化

按

注：蜂鸣器鸣响一声表示初始化成功，清除所有设置项。

4.12 设置管理卡（增加卡和删除卡）

按

A、刷第一张是增加卡，刷第二张是删除卡。

B、此功能是方便操作增加和删除用户卡，设置好增加和删除卡后

C、按*键增加卡或删除卡就可以进入增加或删除用户状态

4.13 设置开门通用密码

按

4.14 退出编程模式

按 ***** 退出编程模式，无动作 10 秒自动退出

5 门禁机跳线设置

A、J1 有源和无源输出设置，当 1 和 2 连接时 COM, NC, NO 为开关量信号输出，
当 2 和 3 连接时 COM 和 GND 短接，为有源信号输出

B、J2 RESET 复位设置，短路 J2 后通电即可初始化编程密码。

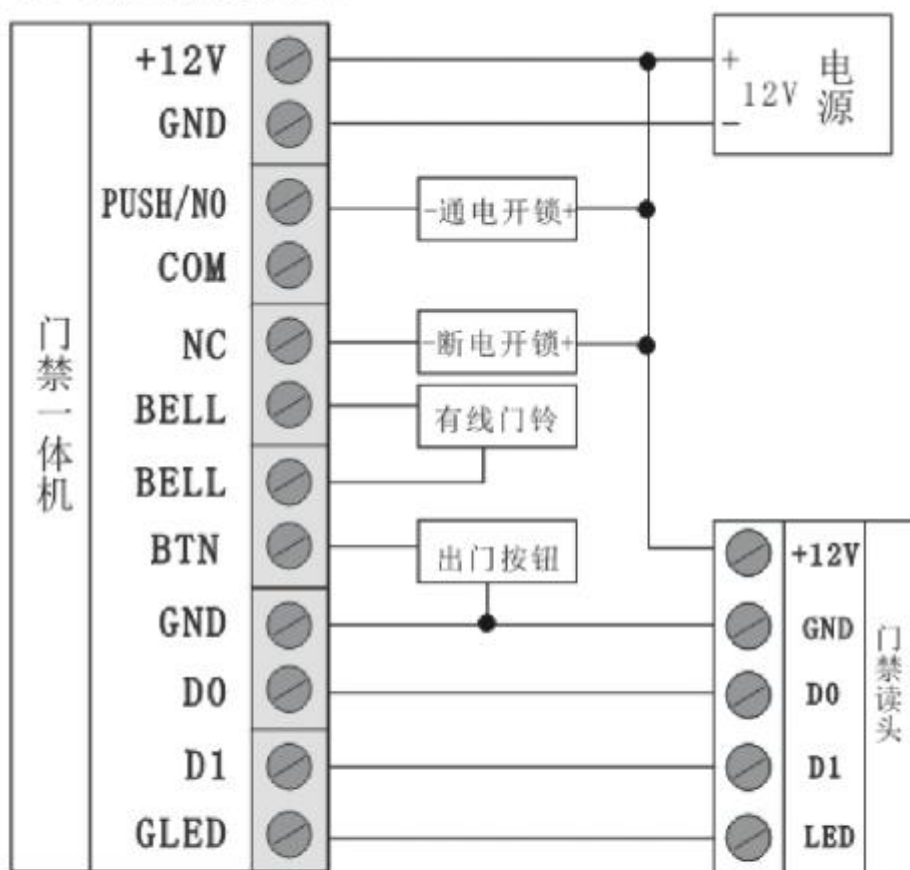
6 出厂默认设置

A、编程密码：123456

B、开门密码：7890

7 接线示意图

1、普通电源接线图

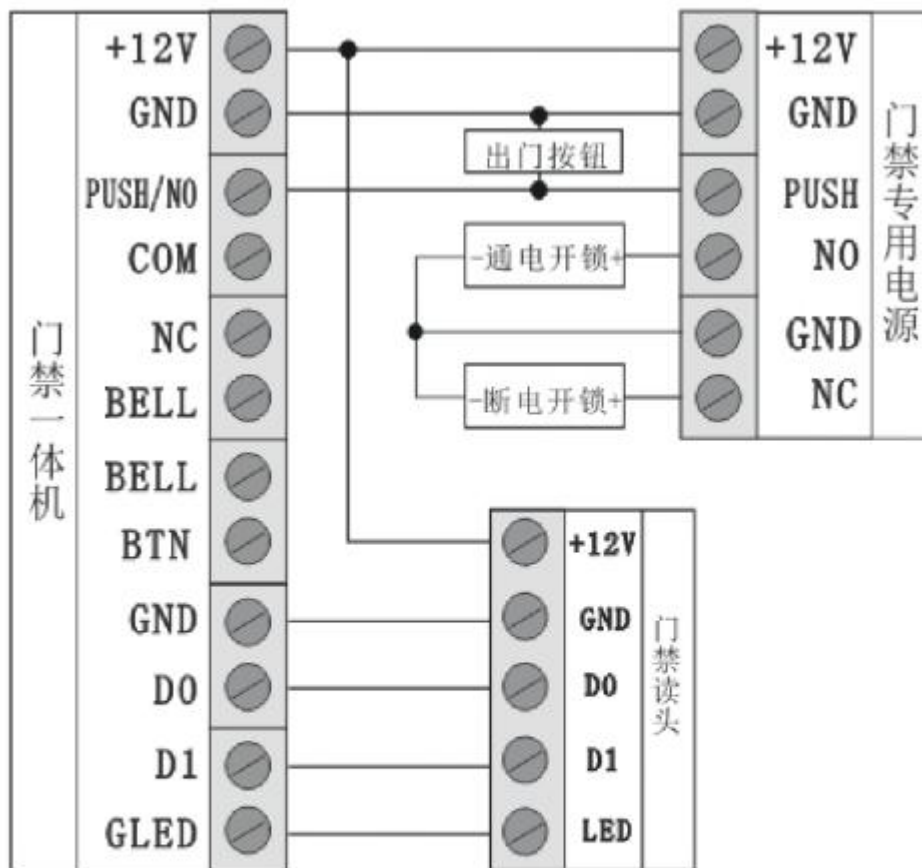


普通电源接线方式



J1跳线帽2和3连接

2、专用电源接线图



专用门禁电源接线方式



温馨提示:

- * 请不要私自修理机器，如有问题，请返回厂家维修。
- * 在安装在墙上之前，如果要打孔，请仔细检查暗线或线管，防止钻孔时钻断暗线等引来不必要的麻烦。在钻孔或固定线夹的时候要使用安全眼镜。
- * 如果产品升级，说明书将有可能有所不同，恕不另行通知。